



独立山ダブルプレスト管

φ50・φ75

高密度ポリエチレン製/土木用排水(吸水)高外圧管



用途

◆一般土木用 ◆トンネル内排水工用

※本製品は止水性を考慮しておりません。排水管としてご使用下さい。

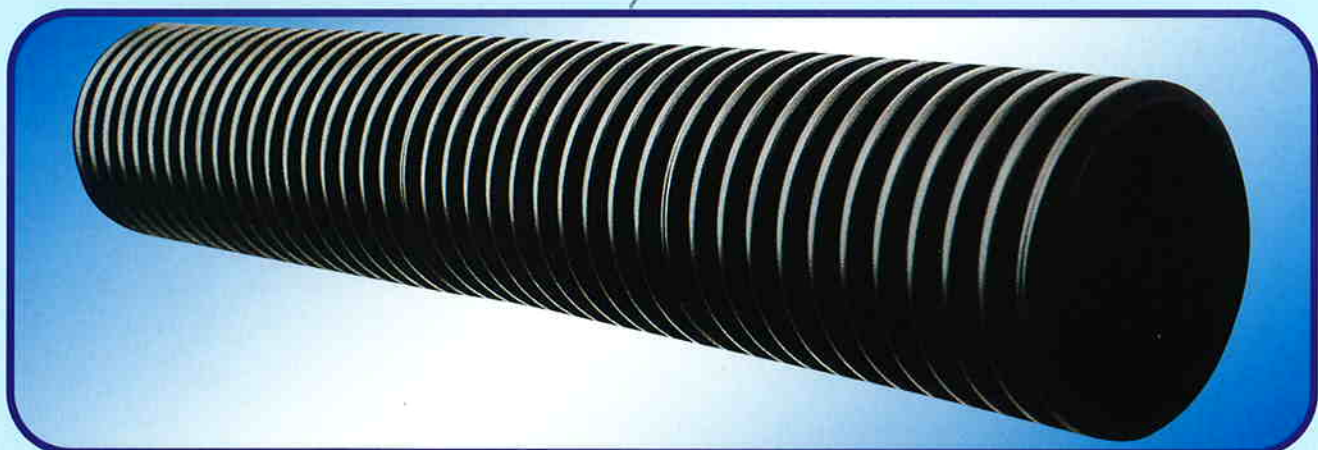
特長

高剛性・強靱

- 外表面を波形状とすることで高盛土やトラック荷重等の高外圧に耐えます。
- 内外面とも連続一体形成されパイプ本体の強度にムラがありません。

施工性

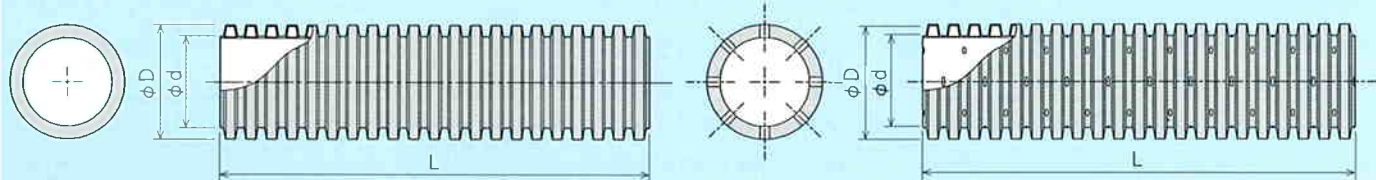
- 接続作業は差し込むだけの簡単な作業です。
- 塩ビ管やコンクリート管に比べ非常に軽く、小運搬や布設作業に重機を必要としません。



寸法規格

無孔管：DDM-50・75

有孔管：DDY-50・75 8列孔



無孔管

呼称	外径 φD	内径 φd	長さ L
DDM-50	60	50	4000
DDM-75	89	75	4000

有孔管

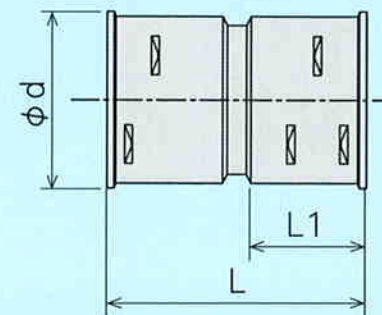
呼称	全面開孔管 吸水孔面積 (cm ² /m)	長さ L
DDY-50	42以上	4000
DDY-75	64以上	4000

他の規格は
無孔管と同じ

注1：寸法規格は、内径±2%、長さ-0、+2%とし、その他は参考規格とします。
注2：有孔管の孔の形状にはバラツキがあります。
注3：規格については、改良のため予告なく変更することがあります。

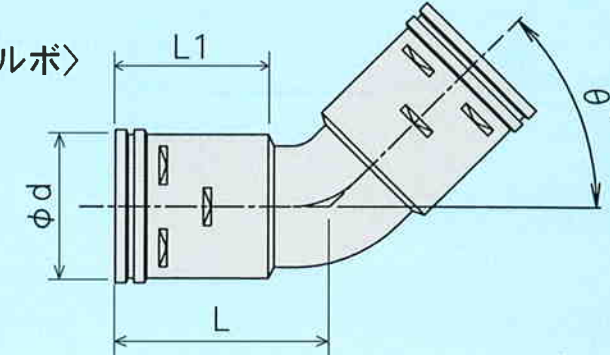
部品

<ソケット>



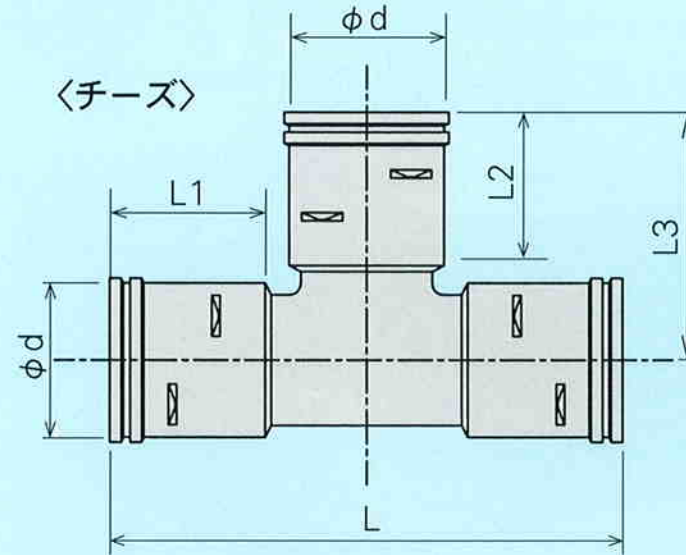
呼称	寸法		
	d	L	L1
DDMJ-50	66	111	51
DDMJ-75	93	148	65

<エルボ>



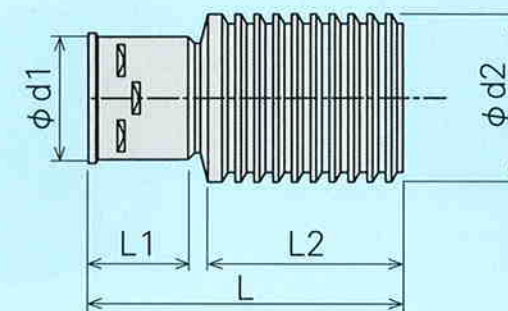
呼称	寸法			
	θ	d	L1	L
BE45-50	45°	67	58	95
BE45-75	45°	96	100	140
BE90-50	90°	65	59	99
BE90-75	90°	96	100	162

<チーズ>



呼称	寸法				
	d	L1	L2	L3	L
BT-50	65	58	58	104	215
BT-75	96	100	95	160	326

<異径ソケット>



呼称	寸法				
	d1	d2	L	L1	L2
BR-75×50	66	89	170	55	105



JW0308017 日本水道協会
一般用ポリエチレン管 検査工場
鳥居化成株式会社

- 本社 長野県長野市豊野町浅野1864番地 TEL. 026-257-3211
③389-1195 FAX. 026-257-3153
- 東京支店 東京都千代田区内神田1丁目3番5号 TEL. 03-5217-2751
③101-0047 (野村ビル4F) FAX. 03-3293-7070
- 大阪営業所 大阪府大阪市東淀川区東中島1-18-31 TEL. 06-6326-9588
③533-0033 (新星和新发展ビル504号) FAX. 06-6326-9594
- 広島営業所 広島県広島市東区光町2丁目7番35号 TEL. 082-568-5611
③732-0052 (光町Uビル5F) FAX. 082-568-5651
- 名古屋営業所 愛知県名古屋市区北区大我麻町67番地の1 TEL. 052-901-7751
③462-0064 (第2三鈴ビル5F) FAX. 052-901-7784
- 仙台営業所 宮城県仙台市泉区大沢3丁目5番地の6 TEL. 022-374-3811
③981-3137 FAX. 022-374-3812
- 九州営業所 福岡県福岡市博多区博多駅前1-4-4 TEL. 092-432-5588
③812-0011 (JPR博多ビル6F) FAX. 092-432-5590
- 豊野町工場 長野県長野市豊野町浅野1864番地 TEL. 026-257-3211
③389-1195 FAX. 026-257-3153
- 信濃町工場 長野県上水内郡信濃町大字平岡171 TEL. 026-255-4908
③389-1315 FAX. 026-255-2244

<http://www.toriik.co.jp>

ウェブ検索： 鳥居化成 検索